



Duschrinne
CeraFrame Liquid

01	Einführung	S. 04
02	Duschrinne CeraFrame Liquid	S. 07
03	Ablaufgehäuse	S. 15
04	Lieferprogramm	S. 19
05	Service	S. 26



„Wir sind ein innovatives Unternehmen – aber auch eine große Familie.“

Harry Bauermeister,
Geschäftsführer

Das Familienunternehmen Dallmer wird heute in vierter Generation geführt. Und auch wenn sich über die Jahrzehnte die Zeiten und damit die Fertigungsprozesse stark verändert haben, ist eines doch gleich geblieben: Alle Dallmer-Produkte werden nach wie vor in Deutschland – genauer in Arnsberg – entwickelt, designed und mit modernster Technik gefertigt. Das Güte- und Qualitätssiegel „Made in Germany“ gilt ohne Einschränkung.

Investition in die Zukunft. Dallmer investiert nicht nur viel Geld in modernste Maschinentechologie, sondern auch in die Aus- und Weiterbildung der Mitarbeiter:innen. Das sichert das Knowhow am Standort.

Stärken zusammenbringen. Um Entwässerungslösungen zu fertigen, die den Standard setzen, braucht es echten Innovationsgeist und ein hohes Maß an Erfahrung – und modernste Technologie.

Jedes Detail zählt. Qualität ist das oberste Gebot, und das bis ins kleinste Detail. Wenn alle daran mitarbeiten, gelingt es, auch höchsten Ansprüchen gerecht zu werden.



Headquarter
Arnsberg

Produktions- und
Lagerräume



1913

02

Duschrinne
CeraFrame Liquid

S. 07

CeraFrame Liquid: fugenloses Design, maximaler Gestaltungsfreiraum

Die neue Lösung für das fugenlose Bad

Ein minimalistisches Design zeichnet sich durch eine gewisse ästhetische Kompromisslosigkeit aus. Wird auf vieles verzichtet, müssen Funktionen möglichst intelligent integriert werden, um den cleanen Gesamteindruck einer puren Badgestaltung nicht zu stören.

Immer mehr Badbesitzer:innen wünschen sich im Duschbereich möglichst fugenlose Oberflächen. Daher werden häufig großformatige Fliesen verlegt oder Dünnschichtbeläge aufgetragen. Mit der CeraFrame Liquid hat Dallmer eine Duschrinne entwickelt, die speziell auf die Anforderungen von fugenlosen dünn-schichtigen Spachtelsystemen abgestimmt ist. CeraFrame Liquid reiht sich als neues Mitglied in die bewährte DallFlex-Duschrinnensystemfamilie von Dallmer ein.

Das Höchstmaß an Verarbeitungssicherheit

Die massive Bauweise, die komplett geschlossene Rinnenkontur und die dichte Verbindung zum DallFlex-Ablaufgehäuse verhindern zuverlässig das Eintreten von Feuchtigkeit unter den Belag. Für eine optimale Abdichtung gemäß DIN 18534 sorgt die klickbare Dichtmanschette des DallFlex-Ablaufgehäuses. Sicherheit auf einem neuen Level, abgerundet durch überzeugende Reinigungs- und Wartungseigenschaften.

Sie möchten alles über die Vorteile von DallFlex wissen?
Sprechen Sie persönlich mit Ihrem Ansprechpartner
unter 02932 9616-0.

Entdecken Sie das DallFlex-System:
dallmer.de/dallflex



Was Sie noch interessieren könnte: Die DallDrain-Punkt-Abflüsse zur Bodenentwässerung. Damit erhalten Installateur:innen einen montagefreundlichen, hochflexiblen Bodenablauf zur Entwässerung von allen abzudichtenden Flächen, zum Beispiel in Bad, Spa und Keller.

Entdecken Sie das DallDrain-System:
dallmer.de/dalldrain



CeraFrame Liquid

CeraFrame Liquid

Lieferprogramm S. 20

Die neue Form der fugenlosen Ästhetik
macht Funktionalität unsichtbar.

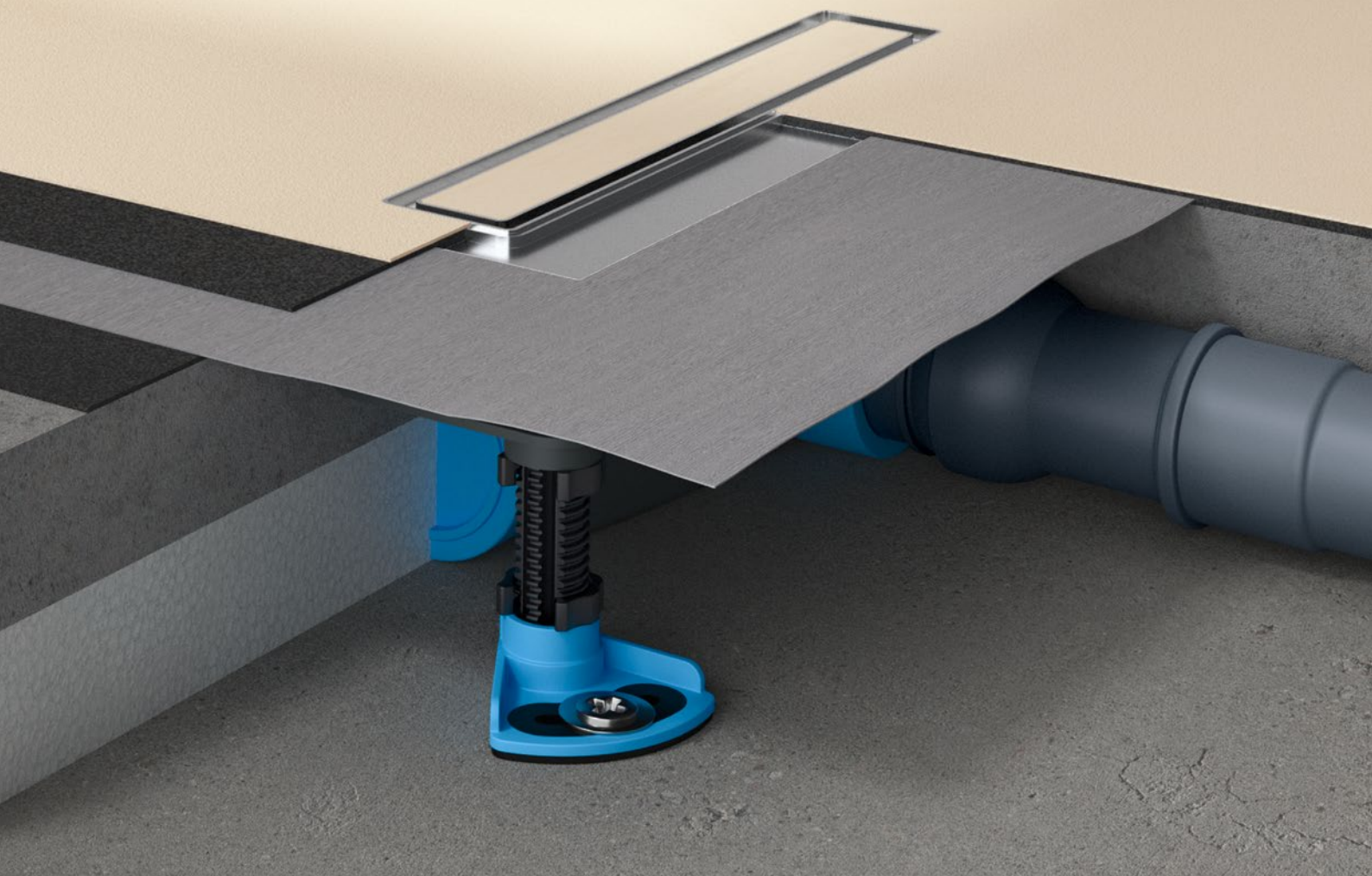
CeraFrame Liquid







Material	Edelstahl
Passend für Ablaufgehäuse	DallFlex / DallFlex Plan / DallFlex senkrecht / CeraFlex / CeraFlex Plan / CeraFlex senkrecht
Aufbauhöhe	4,5 mm inkl. Abdichtung
Abmessungen	270 × 47 mm
Geeignete Bodenbeläge	Gespachtelte fugenlose Dünnschicht-Bodenbeläge ausgewählter Hersteller



- ① Abdeckung CeraFrame Liquid
- ② Duschrinne CeraFrame Liquid
- ③ In der Ausführung senkrecht lieferbar

Vorteile

CeraFrame Liquid ist ein neuartiges Entwässerungssystem. Die massive Bauweise, die komplett geschlossene Rinnenkontur und die dichte Verbindung zum DallFlex-Ablaufgehäuse gewährleisten maximale Sicherheit für dünnere Bodenbeläge und verhindern das Eintreten von Feuchtigkeit unter den Belag.

- Speziell entwickelt für dünnere, fugenlose Spachtelsysteme
- Integriert sich optimal in den Duschbereich, da die Abdeckung auch mit dem dünnere Bodenbelag aufgefüllt wird
- Keine hohen Schichtdicken mit langen Trocknungszeiten dank niedriger Aufbauhöhe
- Massive Bauweise
- Zweistufige Spachtelhilfe
- 100 % dichte Verbindung mit dem DallFlex-Ablaufgehäuse, gemäß DIN 18534

Montagevideo:
dallmer.de/montage-dallflex



03

Ablaufgehäuse

S. 15



Plan



senkrecht



Bauhöhen	45 mm (senkrecht), 65 mm (Plan), 90 mm
Ablaufleistungen	0,5–1,0 l/s*
Komfort	Einfach herausnehmbarer Geruchsverschluss zur schnellen Reinigung; freier Zugang zur Abwasserleitung

*Je nach Ablaufvariante
und Anschlussart.

Vorteile

- Einbau in den Estrich, je nach Verwendung an der Wand oder in der Fläche frei positionierbar
- Universalgehäuse mit entnehmbarem Geruchsverschluss und einklickbarer Dichtmanschette
- Zum Einbau mit allen Duschrinnen
- Dallmer-Brandschutz-Rohbauelement 11, passend zu Ablaufgehäusen CeraFlex und DallFlex senkrecht

DIN 18534
konform



Plan



senkrecht



Bauhöhen 45 mm (senkrecht),
65 mm (Plan), 90 mm

Ablaufleistungen 0,5–1,0 l/s*

Komfort Einfach herausnehmbarer
Geruchsverschluss zur
schnellen Reinigung;
freier Zugang zur
Abwasserleitung

*Je nach Ablaufvariante
und Anschlussart.

Vorteile

- Einbau in den Estrich, je nach Verwendung an der Wand oder in der Fläche frei positionierbar
- Höchste Einbausicherheit durch Polymerbetonkragen mit eingegossener Baustahlmatte
- Zum Einbau mit allen Duschrinnen
- Dallmer-Brandschutz-Rohbauelement 11, passend zu Ablaufgehäusen CeraFlex und DallFlex senkrecht

04

Lieferprogramm

S. 19

Duschrinnen CeraFrame Liquid

DALLMER Duschrinne CeraFrame Liquid

zum Einbau mit Ablaufgehäusen DallFlex, DallFlex Plan, CeraFlex, und CeraFlex Plan in gespachtelte fugenlose Dünnschicht-Bodenbeläge ausgewählter Hersteller.
Geeignet für Beschichtungen mit Gesamtaufbauhöhe von 4,5 mm inkl. Abdichtung.

AUSFÜHRUNG

- Beschichtbare Abdeckung 255 x 32 mm
- Zweistufige Spachtelhilfe
- Bauschutzabdeckung

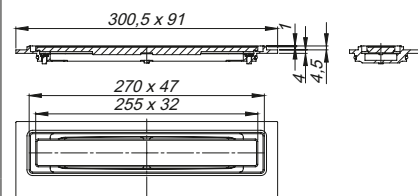
MATERIAL

Edelstahl 1.4301, 300 x 91 mm, massiv 8 mm, Rahmen 270 x 47 mm. Belastungsklasse K 3 (300 kg)

ARTIKEL	ABMESSUNGEN	ART.-NR.
Duschrinne CeraFrame Liquid	270 x 47 mm	537393



CeraFrame Liquid



DALLMER Duschrinne CeraFrame Liquid senkrecht

zum Einbau mit Ablaufgehäusen DallFlex senkrecht und CeraFlex senkrecht in gespachtelte fugenlose Dünnschicht-Bodenbeläge ausgewählter Hersteller.
Geeignet für Beschichtungen mit Gesamtaufbauhöhe von 4,5 mm inkl. Abdichtung.

AUSFÜHRUNG

- Beschichtbare Abdeckung 255 x 32 mm
- Zweistufige Spachtelhilfe
- Bauschutzabdeckung

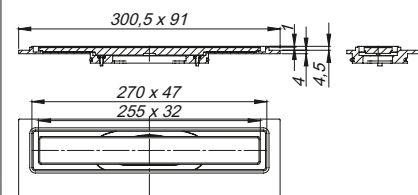
MATERIAL

Edelstahl 1.4301, 300 x 91 mm, massiv 8 mm, Rahmen 270 x 47 mm. Belastungsklasse K 3 (300 kg)

ARTIKEL	ABMESSUNGEN	ART.-NR.
Duschrinne CeraFrame Liquid senkrecht	270 x 47 mm	537409



CeraFrame Liquid senkrecht



Bestellhinweis CeraFrame Liquid:

Bitte Ablaufgehäuse DallFlex oder CeraFlex + Duschrinne CeraFrame Liquid bestellen!

Bestellhinweis CeraFrame Liquid senkrecht:

Bitte Ablaufgehäuse DallFlex senkrecht oder CeraFlex senkrecht + Duschrinne CeraFrame Liquid senkrecht bestellen!

Hinweis:

Das dünn-schichtige Spachtelsystem muss für die Verwendung auf einer Abdichtung nach DIN 18534 in bodengleichen Duschen geeignet und geprüft sein. Bei der Verarbeitung sind die Herstellerangaben zu beachten.

Ablaufgehäuse DallFlex



DALLMER Ablaufgehäuse DallFlex

nach DIN EN 1253

zum Einbau mit Duschrinnen CeraFloor, CeraWall, CeraFrame, Zentrix und CeraNiveau.

Ablaufstutzen DN 50 seitlich, werkzeuglos an drei Seiten variabel montierbar, mit Kugelgelenk verstellbar von 0 – 15 Grad

AUSFÜHRUNG

- integrierte Estrichverankerung
- flexible Dichtmanschette zum sicheren Anschluss an Verbundabdichtungen gemäß DIN 18534
- vorgefertigter Randdämmstreifen
- schallentkoppelte Montagefüße zur Fixierung und Höheneinstellung 90 – 250 mm
- herausnehmbarer Geruchs- und Reinigungsverschluss, Sperrwasserhöhe 50 mm (gemäß DIN EN 1253)
- Bauschutzabdeckung

MATERIAL

Polypropylen, hochschlagfest

ABLAUFLEISTUNGEN NACH DIN EN 1253 (10/20 mm Anstauhöhe)

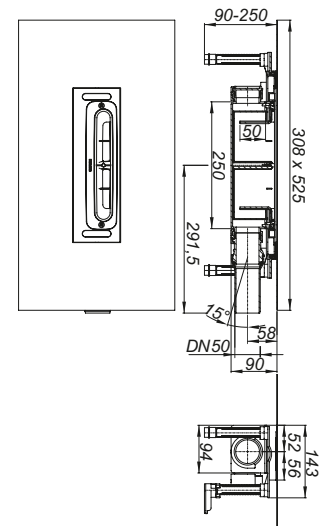
	Norm	Dallmer
DN 50	0,8 l/s	0,74/0,8 l/s

ARTIKEL	NENNWEITE	ART. NR
Ablaufgehäuse DallFlex	DN 50	539007

Bauhöhe 90 mm



Ablaufgehäuse DallFlex



DALLMER Ablaufgehäuse DallFlex Plan

zum Einbau mit Duschrinnen CeraFloor, CeraWall, CeraFrame, Zentrix und CeraNiveau.
Ablaufstutzen DN 40 seitlich, werkzeuglos an drei Seiten variabel montierbar, mit Kugelgelenk
verstellbar von 0 – 15 Grad

AUSFÜHRUNG

- integrierte Estrichverankerung
- flexible Dichtmanschette zum sicheren Anschluss an Verbundabdichtungen gemäß DIN 18534
- vorgefertigter Randdämmstreifen
- schallentkoppelte Montagefüße zur Fixierung und Höheneinstellung 65 – 250 mm
- herausnehmbarer Geruchs- und Reinigungsverschluss, Sperrwasserhöhe 30 mm (abweichend von DIN EN 1253)
- Bauschutzabdeckung

MATERIAL

Ablaufgehäuse Polypropylen, hochschlagfest,
Ablaufstutzen Polyethylen, schweißbar

ABLAUFLEISTUNGEN IN ANLEHNUNG AN DIN EN 1253 TAB. 3, (10/20 mm Anstauhöhe)

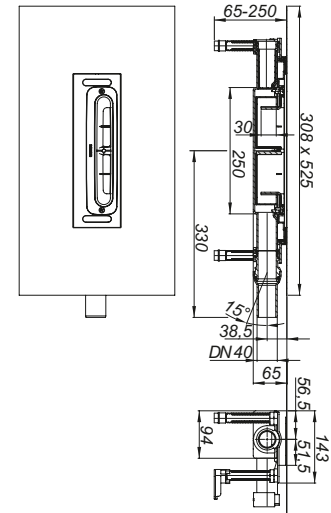
	Norm	Dallmer
DN 40	0,4 l/s	0,48/0,5 l/s

ARTIKEL	NENNWEITE	ART. NR
Ablaufgehäuse DallFlex Plan	DN 40	539014

Bauhöhe 65 mm



Ablaufgehäuse DallFlex Plan



Ablaufgehäuse DallFlex



DALLMER Ablaufgehäuse DallFlex senkrecht

nach DIN EN 1253

zum Einbau mit Duschrinnen CeraFloor, CeraWall, CeraFrame, Zentrix und CeraNiveau.

Ablaufstutzen DN 50 senkrecht

AUSFÜHRUNG


- integrierte Estrichverankerung
- flexible Dichtmanschette zum sicheren Anschluss an Verbundabdichtungen gemäß DIN 18534
- vorgefertigter Randdämmstreifen
- schallentkoppelte Montagefüße zur Fixierung und Höheneinstellung 45 – 250 mm
- herausnehmbarer Geruchs- und Reinigungsverschluss, Sperrwasserhöhe 50 mm (gemäß DIN EN 1253)
- Bauschutzabdeckung

MATERIAL

Polypropylen, hochschlagfest

ABLAUFLEISTUNGEN NACH DIN EN 1253 (10/20 mm Anstauhöhe)

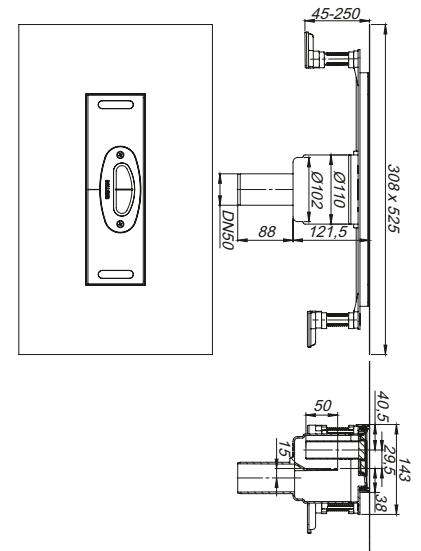
	Norm	Dallmer
DN 50	0,8 l/s	0,8/1,0 l/s

ARTIKEL	NENNWEITE	ART. NR
 Ablaufgehäuse DallFlex senkrecht	DN 50	539076

Bauhöhe 45 mm
(ohne Montagefüße 30 mm)



Ablaufgehäuse DallFlex senkrecht



Kernbohrungsmaß: d: 120 mm

Kernbohrungsmaß für Brandschutzelement 11:
d: 157 - 177 mm

DALLMER Brandschutz-Rohbauelement 11

passend zu Ablaufgehäusen CeraFlex und DallFlex senkrecht.

Zur Montage in F 30/60/90/120-Decken.

AUSFÜHRUNG

- Einschubelement
- Quellstoffeinlage
- Haltebügel
- Montagezubehör
- Schalungshilfe
- Bauschutzdeckel

Anschluss von:

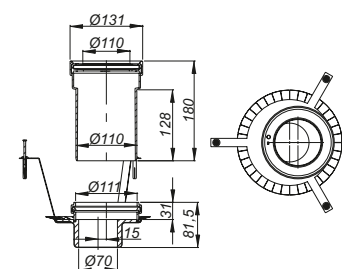
Kunststoffrohr DN 50 über Rohrmuffe,

Gussrohr DN 50 über DALLMER HT/SML-Rohrverbinder DN 50/DN 50 (Art. Nr. 880024)

ARTIKEL	NENNWEITE	ART. NR
Brandschutz-Rohbauelement 11	DN 50	515308



Brandschutz-Rohbauelement 11



Kernbohrungsmaß: d: 157 - 177 mm

Ablaufgehäuse CeraFlex



DALLMER Ablaufgehäuse CeraFlex

nach DIN EN 1253

zum Einbau mit Duschrinnen CeraFloor, CeraWall, CeraFrame, Zentrix und CeraNiveau.
Ablaufstutzen DN 50 seitlich, werkzeuglos an drei Seiten variabel montierbar, mit Kugelgelenk
verstellbar von 0 – 15 Grad

AUSFÜHRUNG

- Polymerbetonkragen mit eingegossener Baustahlmatte
- flexible Dichtmanschette zum sicheren Anschluss an Verbundabdichtungen gemäß DIN 18534
- vorgefertigter Randdämmstreifen
- schallentkoppelte Montagefüße zur Fixierung und Höheneinstellung 90 – 240 mm
- herausnehmbarer Geruchs- und Reinigungsverschluss, Sperrwasserhöhe 50 mm (gemäß DIN EN 1253)
- Bauschutzabdeckung

MATERIAL

Ablaufgehäuse Polypropylen, hochschlagfest

ABLAUFLEISTUNGEN NACH DIN EN 1253 (10/20 mm Anstauhöhe)

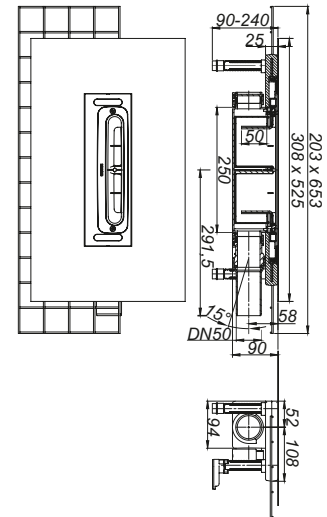
	Norm	Dallmer
DN 50	0,8 l/s	0,74/0,8 l/s

ARTIKEL	NENNWEITE	ART. NR
Ablaufgehäuse CeraFlex	DN 50	537140

Bauhöhe 90 mm



Ablaufgehäuse CeraFlex



DALLMER Ablaufgehäuse CeraFlex Plan

zum Einbau mit Duschrinnen CeraFloor, CeraWall, CeraFrame, Zentrix und CeraNiveau.
Ablaufstutzen DN 40 seitlich, werkzeuglos an drei Seiten variabel montierbar, mit Kugelgelenk
verstellbar von 0 – 15 Grad

AUSFÜHRUNG

- Polymerbetonkragen mit eingegossener Baustahlmatte
- flexible Dichtmanschette zum sicheren Anschluss an Verbundabdichtungen gemäß DIN 18534
- vorgefertigter Randdämmstreifen
- schallentkoppelte Montagefüße zur Fixierung und Höheneinstellung 65 – 240 mm
- herausnehmbarer Geruchs- und Reinigungsverschluss, Sperrwasserhöhe 30 mm (abweichend von DIN EN 1253)
- Bauschutzabdeckung

MATERIAL

Ablaufgehäuse Polypropylen, hochschlagfest,
Ablaufstutzen Polyethylen, schweißbar

ABLAUFLEISTUNGEN IN ANLEHNUNG AN DIN EN 1253 TAB. 3, (10/20 mm Anstauhöhe)

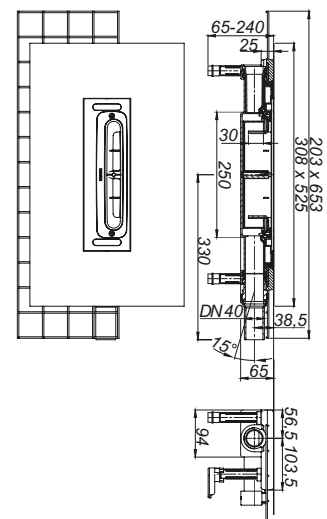
	Norm	Dallmer
DN 40	0,4 l/s	0,48/0,5 l/s

ARTIKEL	NENNWEITE	ART. NR
Ablaufgehäuse CeraFlex Plan	DN 40	537157

Bauhöhe 65 mm



Ablaufgehäuse CeraFlex Plan



Ablaufgehäuse CeraFlex



DALLMER Ablaufgehäuse CeraFlex senkrecht

nach DIN EN 1253

zum Einbau mit Duschrinnen CeraFloor, CeraWall, CeraFrame, Zentrix und CeraNiveau.

Ablaufstutzen DN 50 senkrecht

AUSFÜHRUNG


- Polymerbetonkragen mit eingegossener Baustahlmatte
- flexible Dichtmanschette zum sicheren Anschluss an Verbundabdichtungen gemäß DIN 18534
- vorgefertigter Randdämmstreifen
- schallentkoppelte Montagefüße zur Fixierung und Höheneinstellung 45 – 240 mm
- herausnehmbarer Geruchs- und Reinigungsverschluss, Sperrwasserhöhe 50 mm (gemäß DIN EN 1253)
- Bauschutzabdeckung

MATERIAL

Ablaufgehäuse Polypropylen, hochschlagfest

ABLAUFLEISTUNGEN NACH DIN EN 1253 (10/20 mm Anstauhöhe)

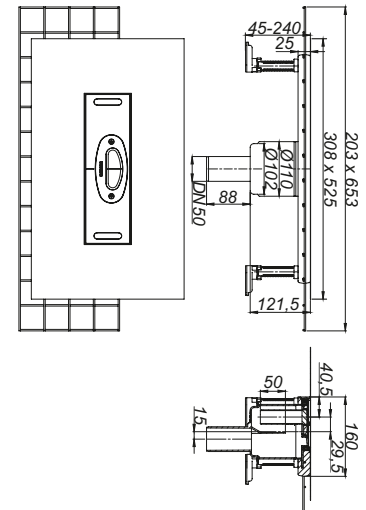
	Norm	Dallmer
DN 50	0,8 l/s	0,8/1,0 l/s

ARTIKEL	NENNWEITE	ART. NR
 Ablaufgehäuse CeraFlex senkrecht	DN 50	537164

Bauhöhe 45 mm
(ohne Montagefüße 30 mm)



Ablaufgehäuse CeraFlex senkrecht



Kernbohrungsmaß: d: 120 mm

Kernbohrungsmaß für Brandschutzelement 11:
d: 157 - 177 mm

DALLMER Brandschutz-Rohbauelement 11

passend zu Ablaufgehäusen CeraFlex und DallFlex senkrecht.

Zur Montage in F 30/60/90/120-Decken.

AUSFÜHRUNG

- Einschubelement
- Quellstoffeinlage
- Haltebügel
- Montagezubehör
- Schalungshilfe
- Bauschutzdeckel

Anschluss von:

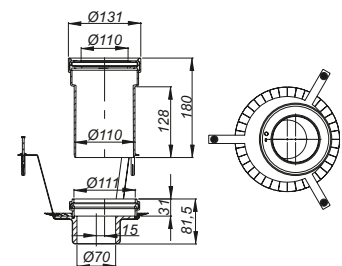
Kunststoffrohr DN 50 über Rohrmuffe,

Gussrohr DN 50 über DALLMER HT/SML-Rohrverbinder DN 50/DN 50 (Art. Nr. 880024)

ARTIKEL	NENNWEITE	ART. NR
Brandschutz-Rohbauelement 11	DN 50	515308



Brandschutz-Rohbauelement 11



Kernbohrungsmaß: d: 157 - 177 mm

Service

+ 49 2932 9616-0

Montags bis Donnerstags von 7.15 Uhr bis 17.00 Uhr sowie Freitags von 7.15 Uhr bis 14.00 Uhr sind wir für all Ihre Fragen zu erreichen.

Unsere Produkte auf einen Blick

Entdecken Sie unsere vielfältigen Entwässerungssysteme und verschaffen Sie sich einen Überblick über unsere Produktkategorien in der umfassenden Sortimentsliste.

Hilfen für Planung und Einbau

Als pdf zum Download oder als Broschüre erhältlich.
dallmer.de/sortimentsliste

Unter dallmer.de/service finden Planer:innen, Architekt:innen und Installateur:innen nützliche Tools und Unterlagen, die sie während des gesamten Prozesses von der Planung bis zum Einbau unterstützen.



Montageanleitung



DXF-Zeichnungen



Datenblätter



BIM – Building
Information Modeling



Systemschnitte



Konfigurator

Persönlich für Sie da: Unseren technischen Support erreichen Sie unter 02932 9616-444.

Die Dallmer-Sessions online. video. live.



Wer den neuesten Stand der Entwässerungstechniken, Änderungen bei Normen und Richtlinien sowie aktuelle Badtrends kennt, hat einen echten Vorsprung, den er an seine Kund:innen weitergeben kann. Die Weiterbildungsangebote von Dallmer machen es nun noch leichter, auf dem Laufenden zu bleiben.

Mehr Infos und aktuelle Termine finden Sie unter dallmer.de/sessions

Ein Versprechen, das Sie gern an Ihre Kund:innen weitergeben können.

10 Jahre Garantie*

DallmerVideos [dallmer.official](https://www.facebook.com/dallmer.official) [dallmer_official](https://www.instagram.com/dallmer_official) [dallmer_official](https://www.pinterest.com/dallmer_official) WhatsApp-Service: + 49 170 2801433

* Garantiebedingungen vom Januar 2013, ausgenommen Republik Irland und Vereinigtes Königreich: dallmer.de/agb

Dallmer GmbH + Co. KG
Wiebelsheidestraße 25
59757 Arnsberg

T +4929329616-0
F +4929329616-222
E info@dallmer.de
W dallmer.com

DW20047 / 03/2023_2.0_BE
WEEE-Reg.-Nr. DE 98946358