



VOLLBLUT  
HANDWERKER





**WASCHTISCH**  
UNTERPUTZLÖSUNG  
FÜR EINHEBELMISCHER

**32**



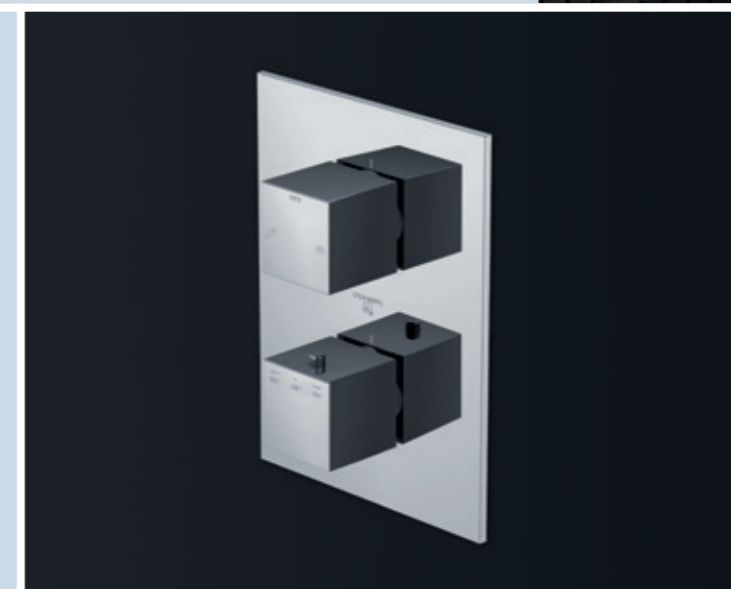
**WANNE/BRAUSE**  
UNTERPUTZLÖSUNGEN  
FÜR EINHEBELMISCHER

**30**



**FREISTEHENDE  
WANNEARMATUREN**  
EINBAUKÖRPER

**45**



**THERMOSTATE**  
UNTERPUTZLÖSUNGEN  
FÜR WANNE/BRAUSE

**27**



**WANNEBRAND**  
MONTAGEGESTELL FÜR  
3-4-LOCH-ARMATUREN

**36**



new

# JETZT NEU: MONTAGE-VIDEOS VON STEINTEC

EINFACH ANSCHAUEN UND NACHMACHEN.



## UNTERPUTZLÖSUNGEN FÜR DAS TRAUMBAD SICHER UND SCHNELL EINGEBAUT.

010 1800 



Die Unterputzbox für alle UP-Waschtisch-Einhebelmischbatterien

100 9511 



Der serienübergreifende Einbaukörper für alle Wannenrandarmaturen

020 1162 



Der serienübergreifende Einbaukörper für alle freistehenden Wannenarmaturen

010 2110 



Das Fertigmontageset für UP-Wanne-/ Brause- u. Brause-Einhebelmischbatterien

010 4140 



Das Fertigmontageset für UP-Thermostate

ALLE MONTAGEVIDEOS FINDEST DU AUCH AUF YOUTUBE: 

-  Montagevideo Steintec 010 1800
-  Montagevideo Steintec 020 1162
-  Montagevideo Steintec 100 9511
-  Montagevideo Steintec 010 2110
-  Montagevideo Steintec 010 4140



# DEIN PROFIT: NEUES RÜSTZEUG FÜR DEN ARBEITSALLTAG.

IFLOW – DIE VOLLELEKTRONISCHE  
ARMATUR MIT DIGITALANZEIGE

► mehr auf Seite 8



EINHEBELMISCHER UND THERMOSTATE  
MIT PUSHTRONIC BEDIENKOMFORT

► mehr auf Seite 12





new

# iFlow

390 4645



ANIMIERTES DISPLAY

4

VERBRAUCHER

SOFT TOUCH  
TASTEN

TEMPERATURANZEIGE  
ÜBER LED FARBVERLAUF

COLD HOT



SOFT  
TOUCH

**VOLLELEKTRONISCHE ARMATUR**  
MIT DIGITALANZEIGE



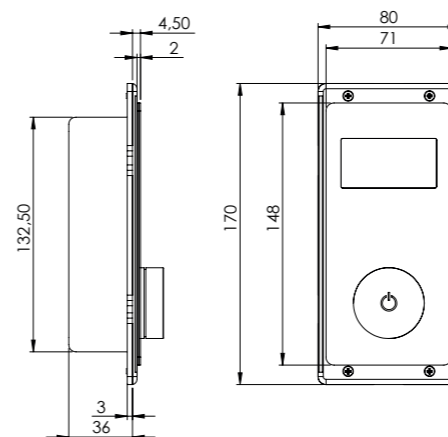
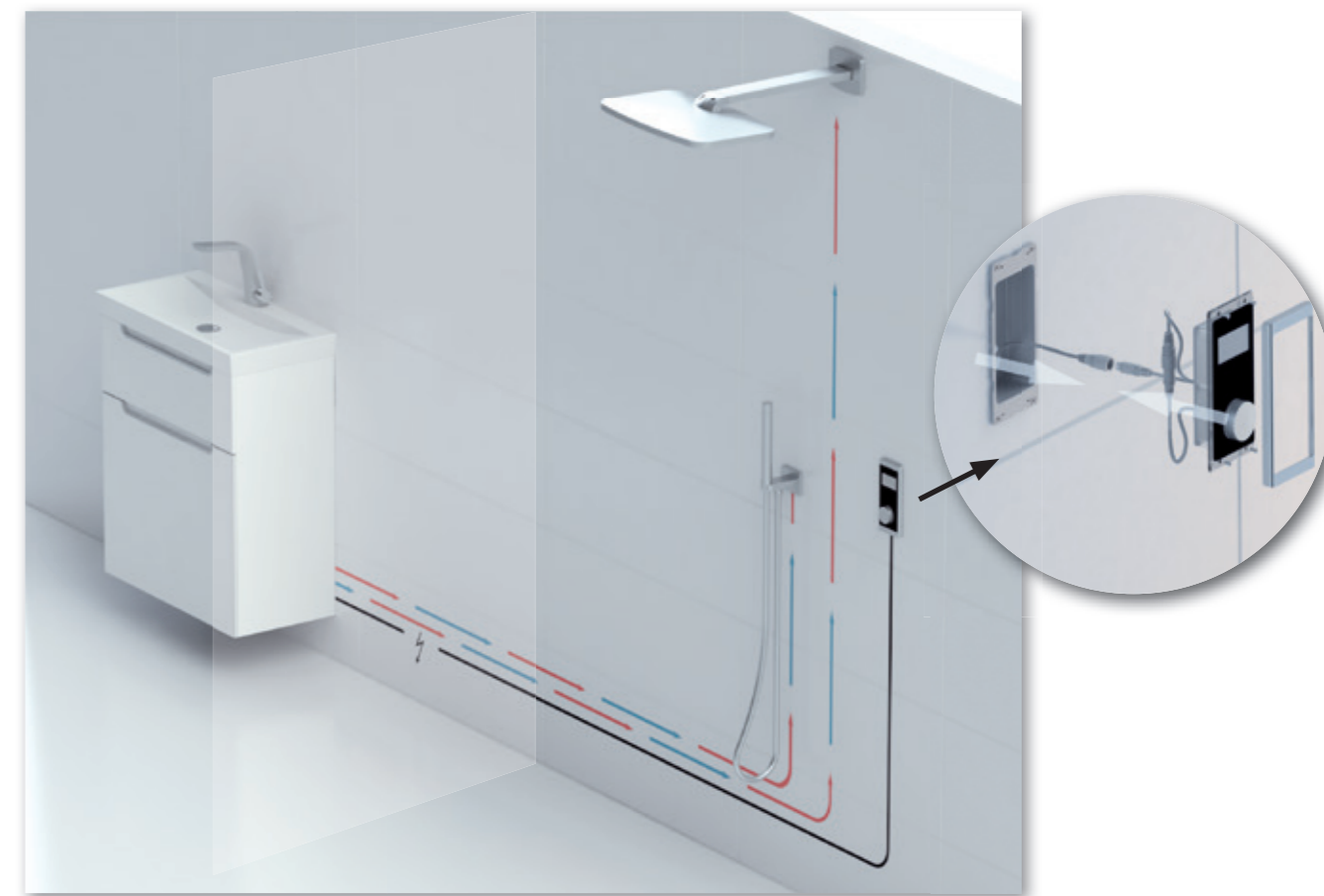
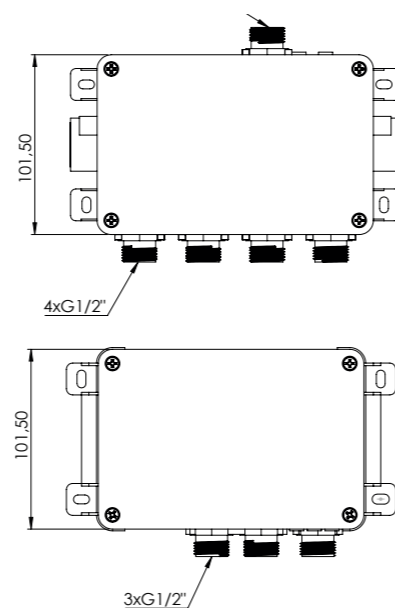
- ✓ **FÜR BIS ZU 4 VERBRAUCHER**
- ✓ **MIT EINBAUKÖRPER FÜR STEUERUNG UND REGELUNG**
- ✓ **INTUITIVER BEDIENKOMFORT DANK SOFTTOUCH TASTEN UND DIGITALDISPLAY**
- ✓ **VERBRÜHSCHUTZ BEI 38° C VOREINGESTELLT**
- ✓ **ELEKTRONISCHE TEMPERATURREGELUNG**
- ✓ **DURCHFLUSSMENGE BIS ZU 25 L/MIN BEI 3 BAR**
- ✓ **SCHWARZ/CHROM**



## MONTAGEBEISPIEL



- außerhalb des Duschbereichs und leicht zugänglich installieren
- KW- und WW Zulauf an Mischeinheit anschließen
- Mischwasserzuleitung von Mischeinheit an Umstelleinheit anschließen
- Verbraucher an Umstelleinheit anschließen
- Stromverbindung zwischen Umstell- und Bedieneinheit herstellen
- Stromverbindung zwischen Umstell- und Mischeinheit herstellen
- Netzteil mit Mischeinheit verbinden



- Bedieneinheit spritzwassergeschützt
- Niedervoltspannung zwischen Bedien- und Umstelleinheit
- Kunststoffrohr unter Putz für Steuerungskabel zwischen Einstell- und Bedieneinheit verlegen
- Elektroleitung verlegen
- Tiefe des Montagekastens vorab berücksichtigen

AUSFÜHRLICHE MONTAGEANLEITUNG  
FÜR DIE INSTALLATION







# DIE EINHEBELMISCHER UND THERMOSTATE MIT *PUSHTRONIC* BEDIENKOMFORT



## DIE VORTEILE

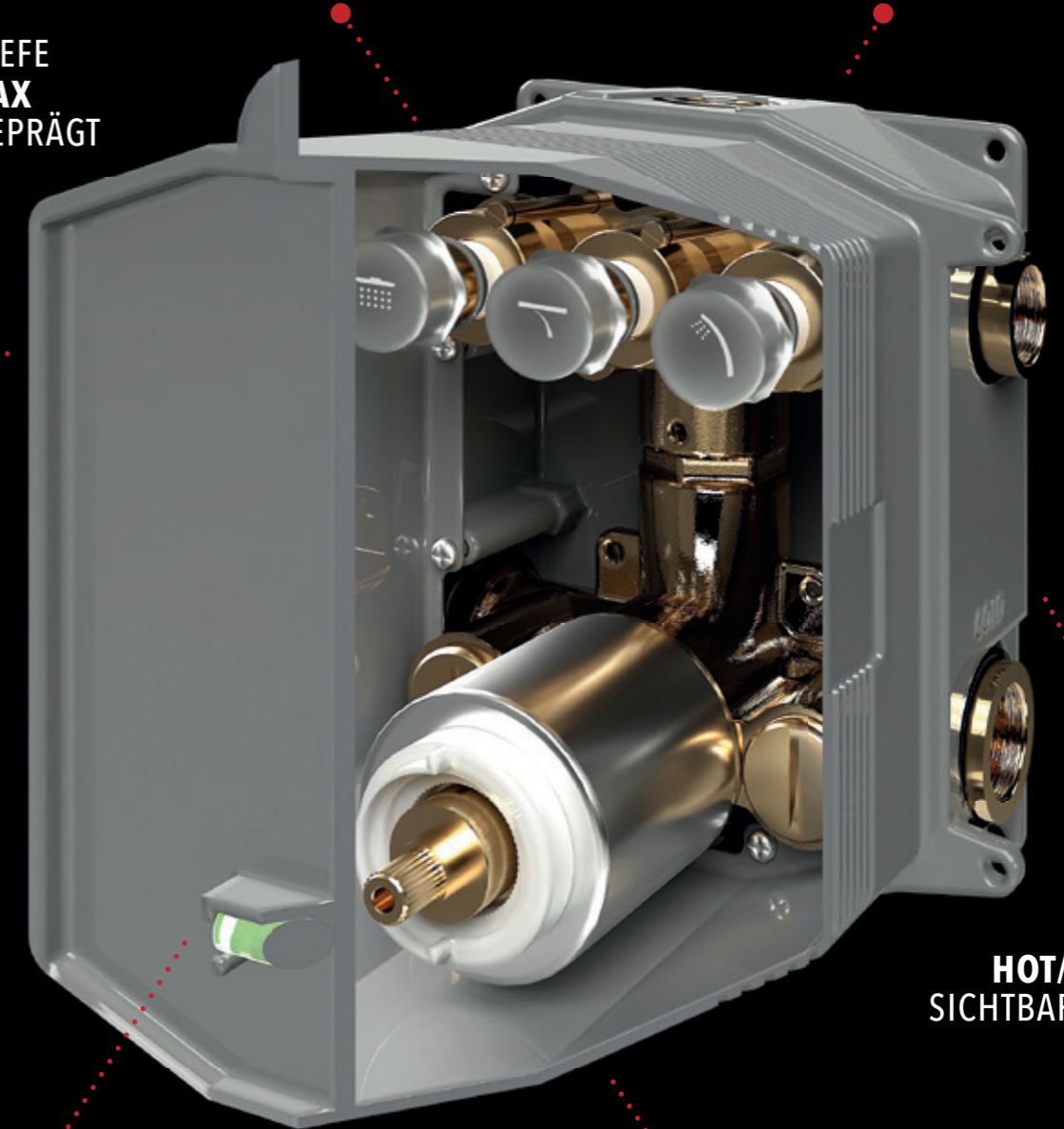
- ✓ **UNTERPUTZKÖRPER BEREITS IN DEN SETS ENTHALTEN**
- ✓ **SCHLICHTES DESIGN, KOMPATIBEL MIT VIELEN SERIEN**
- ✓ **EINFACHE BEDIENUNG, STEUERUNG DURCH KNOPFDRUCK**
- ✓ **ALLE VERBRAUCHER GLEICHZEITIG ANSTEUERBAR**
- ✓ **FEINBAUSET INKL. BUTTONS AUS MESSING UND VOLLSTÄNDIG VERCHROMT**
- ✓ **4 BUTTONS STANDARDMÄSSIG IM LIEFERUMFANG ENTHALTEN**



EINBAUTIEFE  
**MIN/MAX**  
SICHTBAR GEPRÄGT

EINFACHE AUSRICHTUNG  
DURCH GROSSE  
**AUFLAGEFLÄCHE**

HOCHWERTIGE  
KUNSTSTOFFBOX



**HOT/COLD**  
SICHTBAR GEPRÄGT

MIT INTEGRIERTER  
WASSERWAAGE

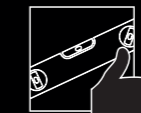
SEHR STABILE UND  
MASSIVE KONSTRUKTION



**WERKSSEITIG  
GEPRÜFT**



**FÜR DEN EINBAU  
VORMONTIERT**



**EINFACHE  
MONTAGE**



**100 %  
WASSERDICHT**



**SCHALL  
ENTKOPPELT**



**MESSING-  
KÖRPER**



**MIT PUSHTRONIC BEDIENKOMFORT**

**UP-EINHEBELMISCHER 3/4"**  
MIT MENGENREGULIERUNG

FÜR 2 VERBRAUCHER



390 2221

390 2321

FÜR 3 VERBRAUCHER



390 2231

390 2331

**MIT PUSHTRONIC BEDIENKOMFORT**

**UP-EINHEBELMISCHER 3/4"**  
MIT MENGENREGULIERUNG

FÜR 3 VERBRAUCHER



390 2232

FÜR 4 VERBRAUCHER



390 2242

**MIT PUSHTRONIC BEDIENKOMFORT**

**UP-THERMOSTAT 3/4"**

FÜR 2 VERBRAUCHER



390 4221

390 4321

FÜR 3 VERBRAUCHER



390 4231

390 4331

**MIT PUSHTRONIC BEDIENKOMFORT**

**UP-THERMOSTAT 3/4"**

FÜR 3 VERBRAUCHER



390 4232

FÜR 4 VERBRAUCHER



390 4242





STEIN  
TEC

# DEIN WERK: UNZERSTÖRBAR.

DIE STEINTEC UP-TECHNOLOGIE LEITET DAS WASSER SICHER AB.  
EIN WASSERSCHADEN IN DER WAND WIRD VERHINDERT.

 STEINBERG



# FUNKTIONALITÄTEN DER UNTERPUTZBOXEN

STEIN  
TEC

**010 4110** UNTERPUTZBOX FÜR  
THERMOSTAT MIT MENGENREGULIERUNG

▶ MEHR AUF SEITE 25



**010 2110** UNTERPUTZBOX FÜR  
WANNE-/BRAUSE- UND  
BRAUSE-EINHEBELMISCHBATTERIEN

▶ MEHR AUF SEITE 30



**010 4140** UNTERPUTZBOX FÜR  
THERMOSTAT MIT 2-WEGE-UMSTELLER

▶ MEHR AUF SEITE 26



**010 4130** UNTERPUTZBOX FÜR  
THERMOSTAT MIT 3-WEGE-UMSTELLER

▶ MEHR AUF SEITE 28



**010 2210** UNTERPUTZBOX FÜR  
BRAUSEEINHEBELMISCHBATTERIE  
MIT 3-WEGE-UMSTELLER

▶ MEHR AUF SEITE 29





# MONTAGE-FEATURES DER UNTERPUTZBOXEN



## DIE VORTEILE

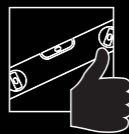
- ✓ **100 % WASSERDICHT**
- ✓ **SEHR STABILE UND MASSIVE KONSTRUKTION**
- ✓ **SERIENÜBERGREIFEND EINSETZBAR**
- ✓ **FÜR NASS- UND TROCKENBAU**
- ✓ **BEI BEDARF 25 MM UND 50 MM VERLÄNGERUNGEN LIEFERBAR**



**WERKSSEITIG  
GEPÜFT**



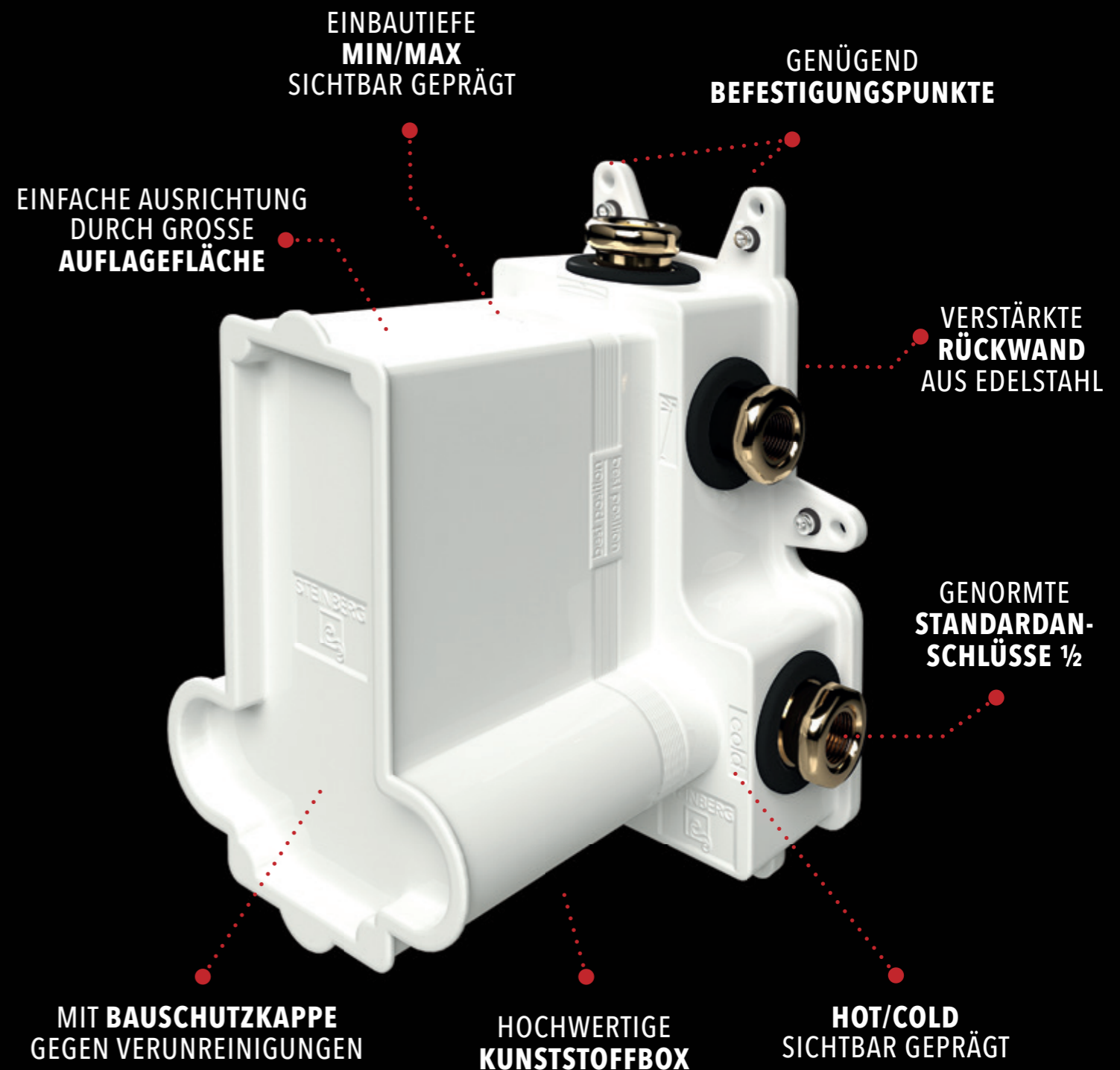
**FÜR DEN EINBAU  
VORMONTIERT**



**EINFACHE  
MONTAGE**



**SCHALL  
ENTKOPPELT**



DEINE ERFOLGSSTRATEGIE: DIE RICHTIGE AUSRÜSTUNG

**STEINBERG**

# QUALITÄTS-FEATURES DER UNTERPUTZBOXEN



## BLICK IN DIE BOX

### KOMPONENTEN FÜR BESTE FUNKTIONALITÄT

- ✓ BEI ANSTEUERUNG EINES VERBRAUCHERS:  
mit **Flühs-Keramikventil** für eine dauerhaft leichte  
Mengenregulierung
- ✓ BEI ANSTEUERUNG VON DREI VERBRAUCHERN:  
mit **Flühs-Umstellung** für eine Mehrfachabspernung
- ✓ BEI ANSTEUERUNG VON ZWEI VERBRAUCHERN:  
mit **Kerox-Umstellung** für eine Mehrfachabspernung
- ✓ ZUR EINFACHEN UND SICHEREN WANDABDICHTUNG:  
mit **Schlüter®-KERDI Dichtmanschette**
- ✓ BEI EINHEBELMISCHBATTERIEN:  
mit **Kerox-Keramikkartusche** für eine beständig  
leichtgängige Bedienung
- ✓ BEI UP-THERMOSTATEN:  
mit **Vernet®-Thermostat** inkl. Verbrühschutz -  
Sicherheitssperre bei 38 C° Wassertemperatur
- ✓ BEI UP-THERMOSTATEN:  
Mit **Neoperl®-Rückflussverhinderer**



100 %  
WASSERDICHT



SCHALL  
ENTKOPPELT



TRINKWASSER-  
ZERTIFIZIERT

MESSING-  
KÖRPER

DEINE ANFORDERUNG: MARKENQUALITÄT BIS INS DETAIL.



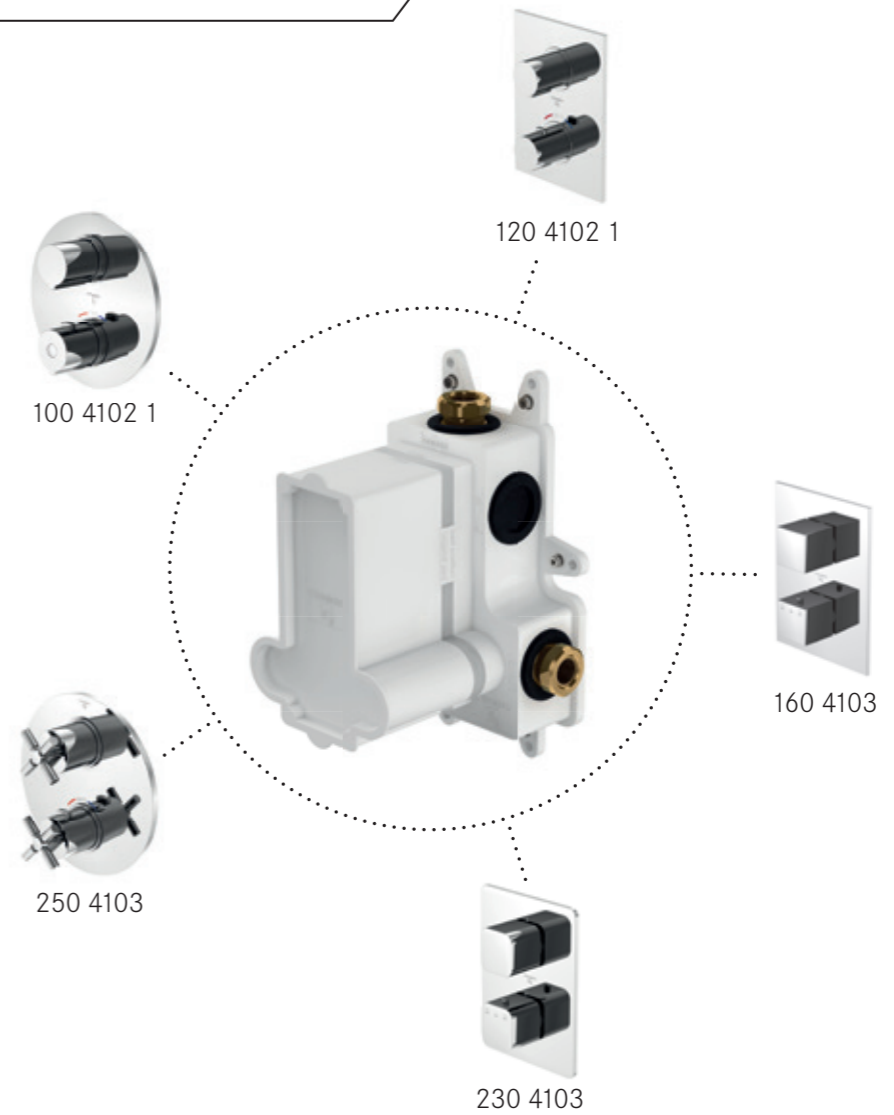


MACH ES ZU **DEINER** STÄRKE.

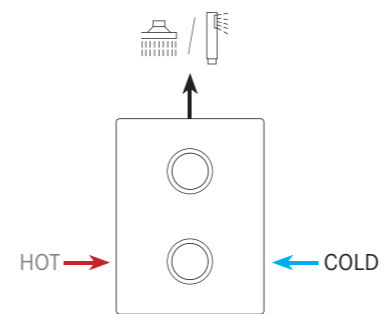
 **STEINBERG**

010 4110

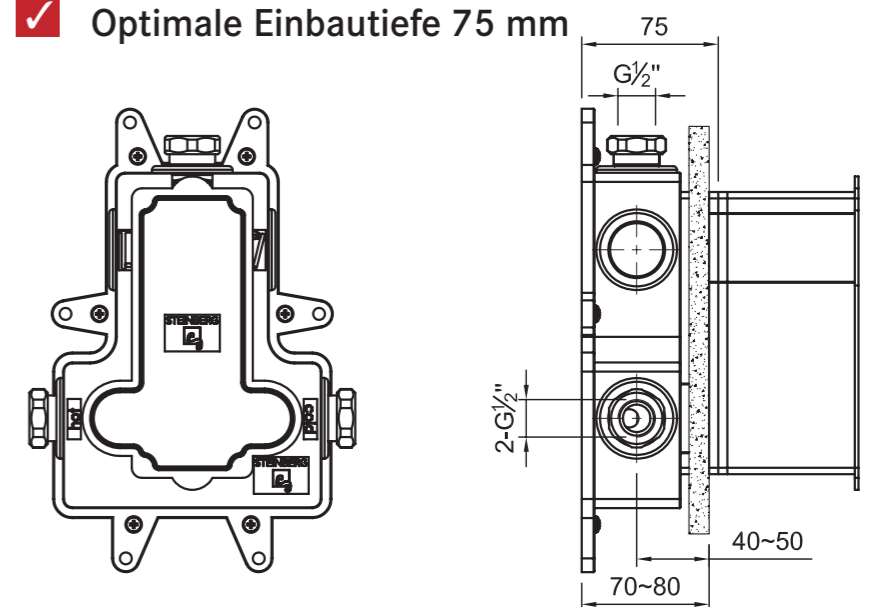
FERTIGMONTAGESET  
FÜR UP-THERMOSTATE  
MIT MENGENREGULIERUNG



Fertigmontageset

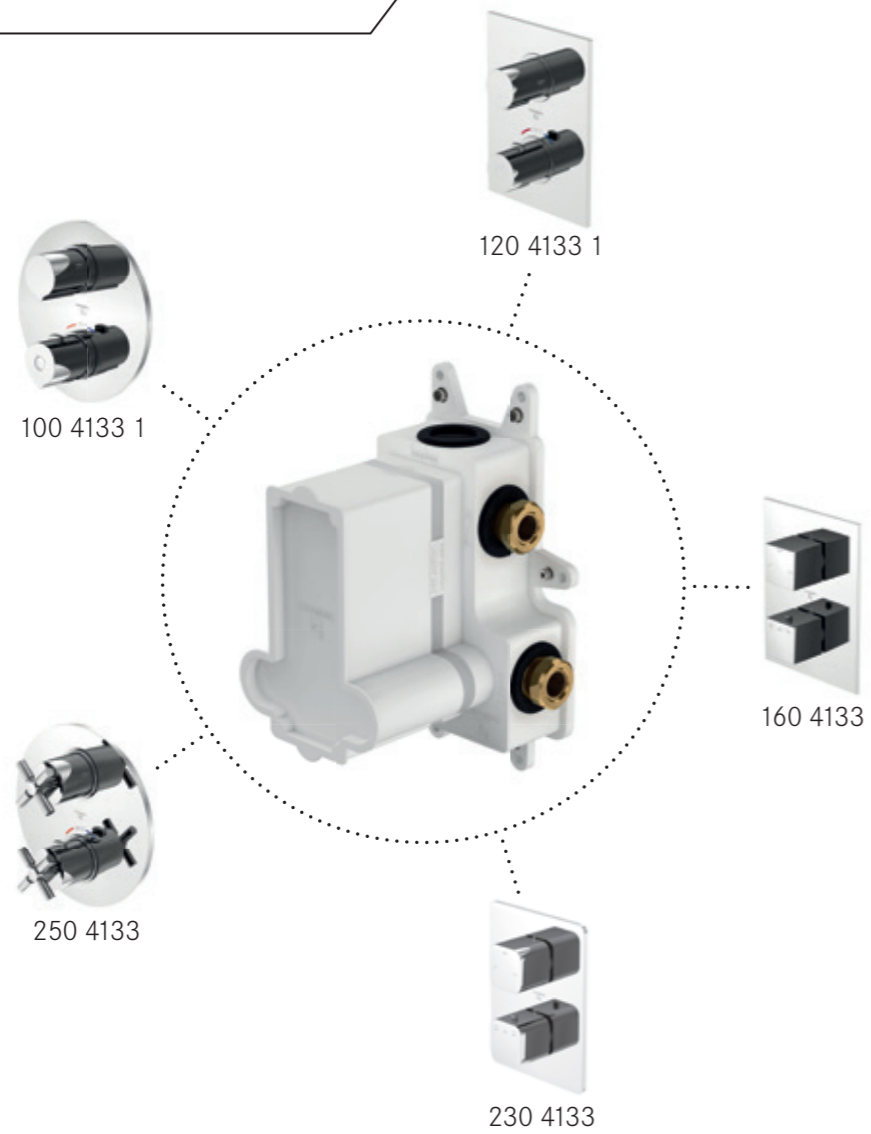


✓ Optimale Einbautiefe 75 mm

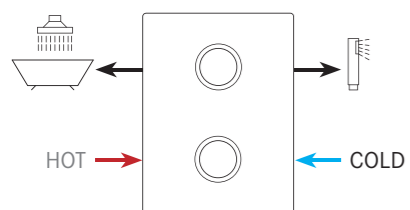


010 4140

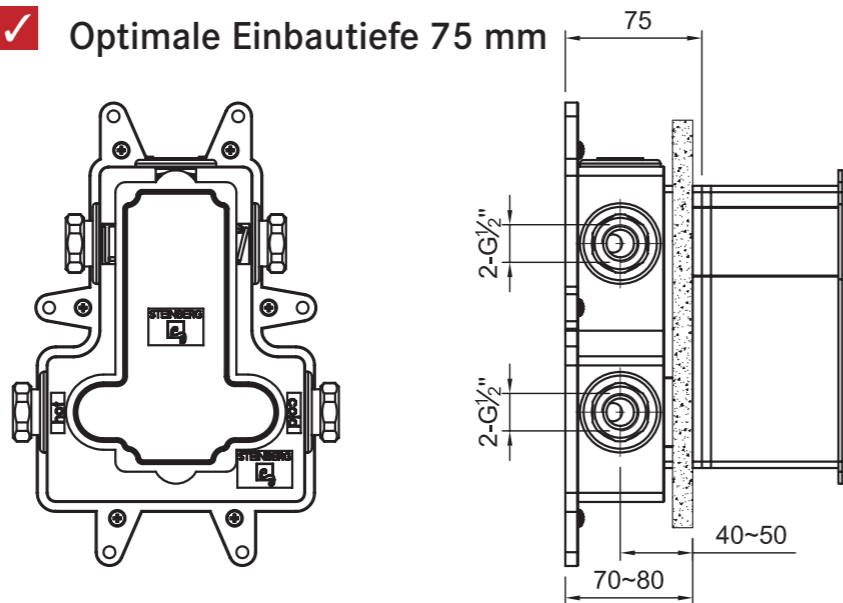
FERTIGMONTAGESET  
FÜR UP-THERMOSTATE  
MIT 2-WEGE-UMSTELLER



Fertigmontageset



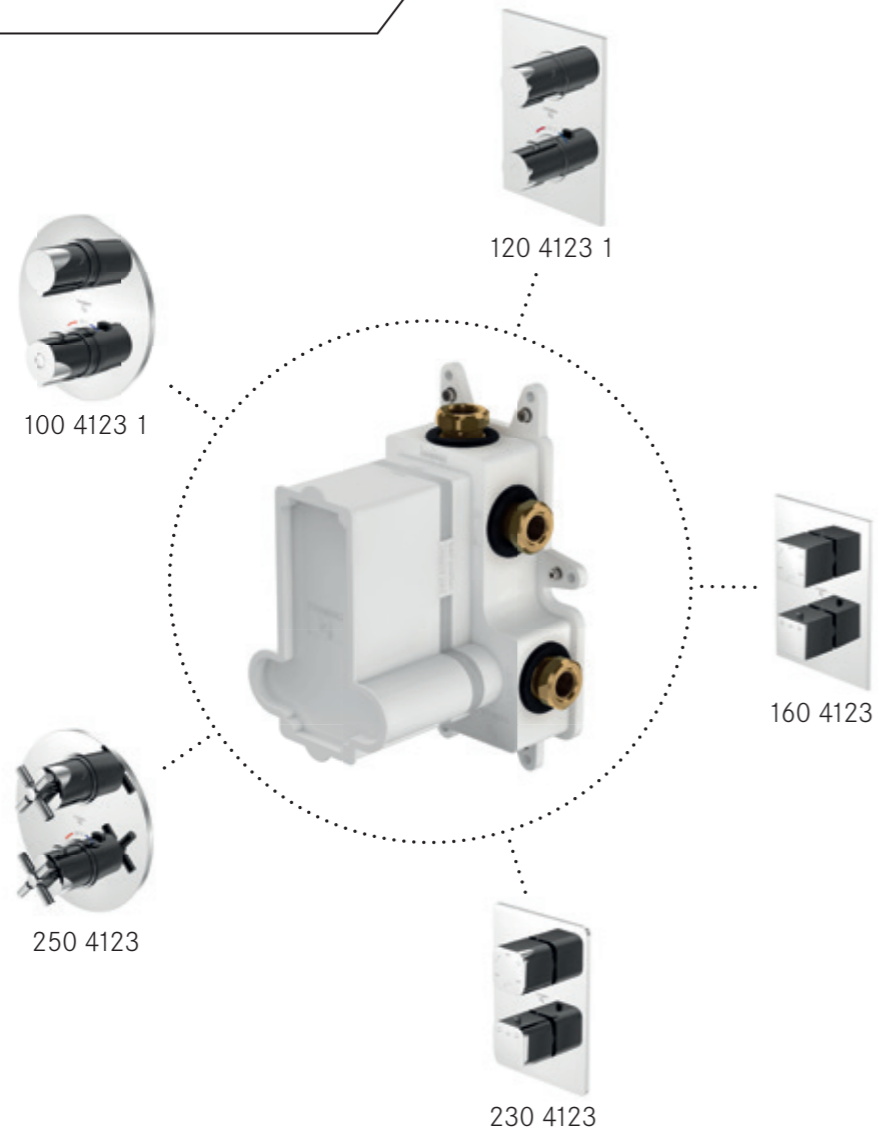
✓ Optimale Einbautiefe 75 mm



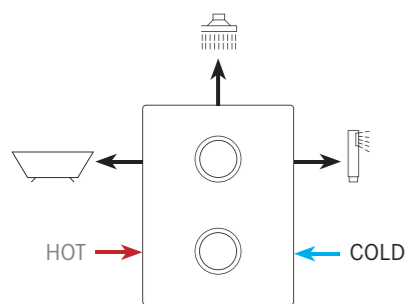


010 4130

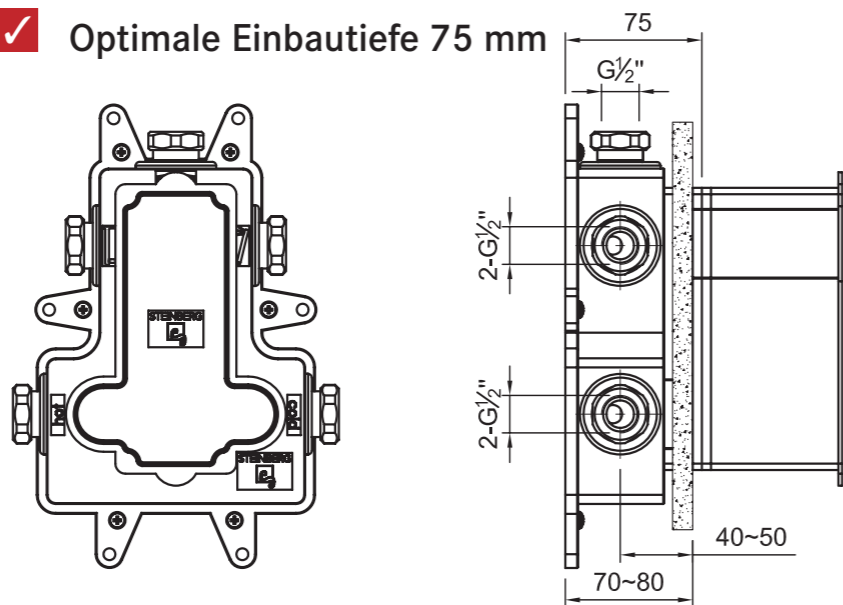
FERTIGMONTAGESET  
FÜR UP-THERMOSTATE  
MIT 3-WEGE-UMSTELLER



Fertigmontageset

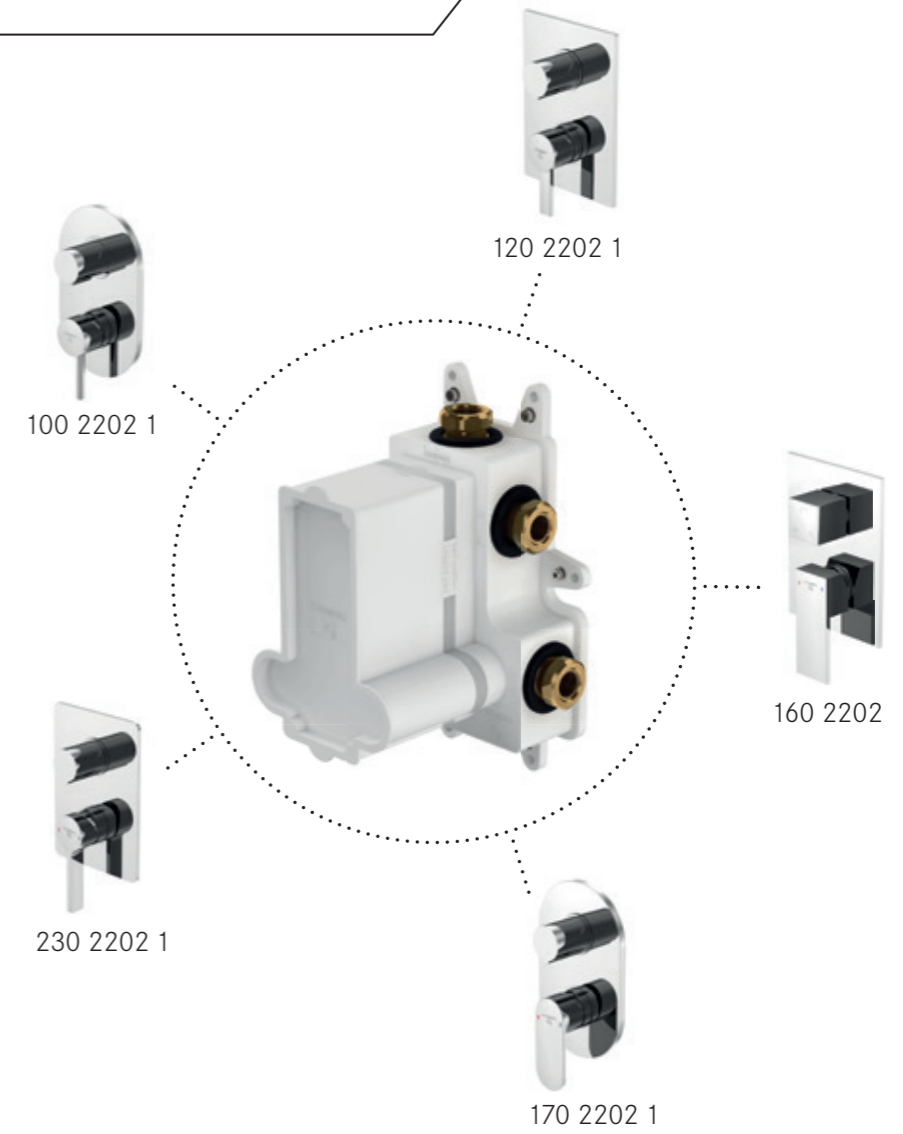


✓ Optimale Einbautiefe 75 mm

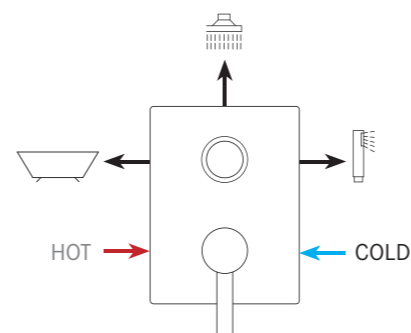


010 2210

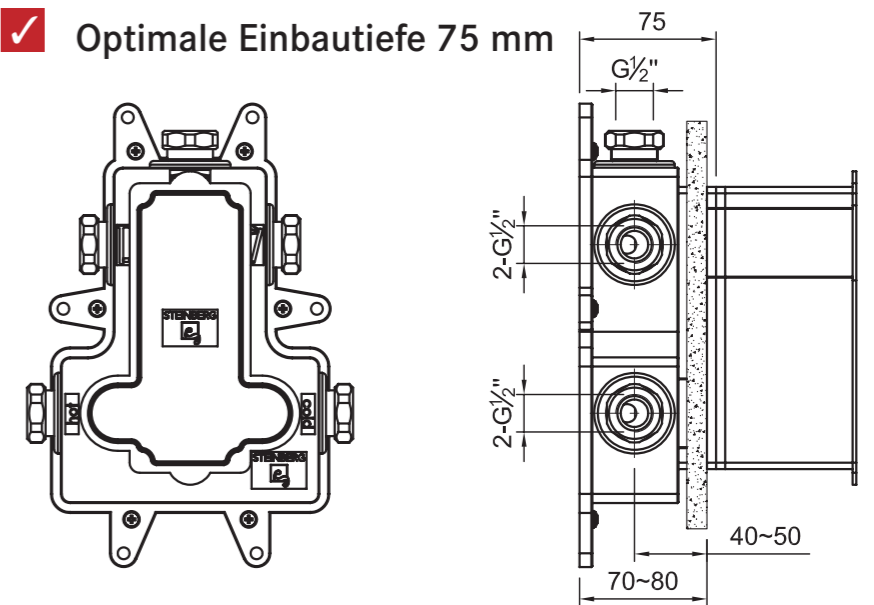
FERTIGMONTAGESET  
FÜR UP-BRAUSEEINHELMISCHBATTERIEN  
MIT 3-WEGE-UMSTELLER



Fertigmontageset



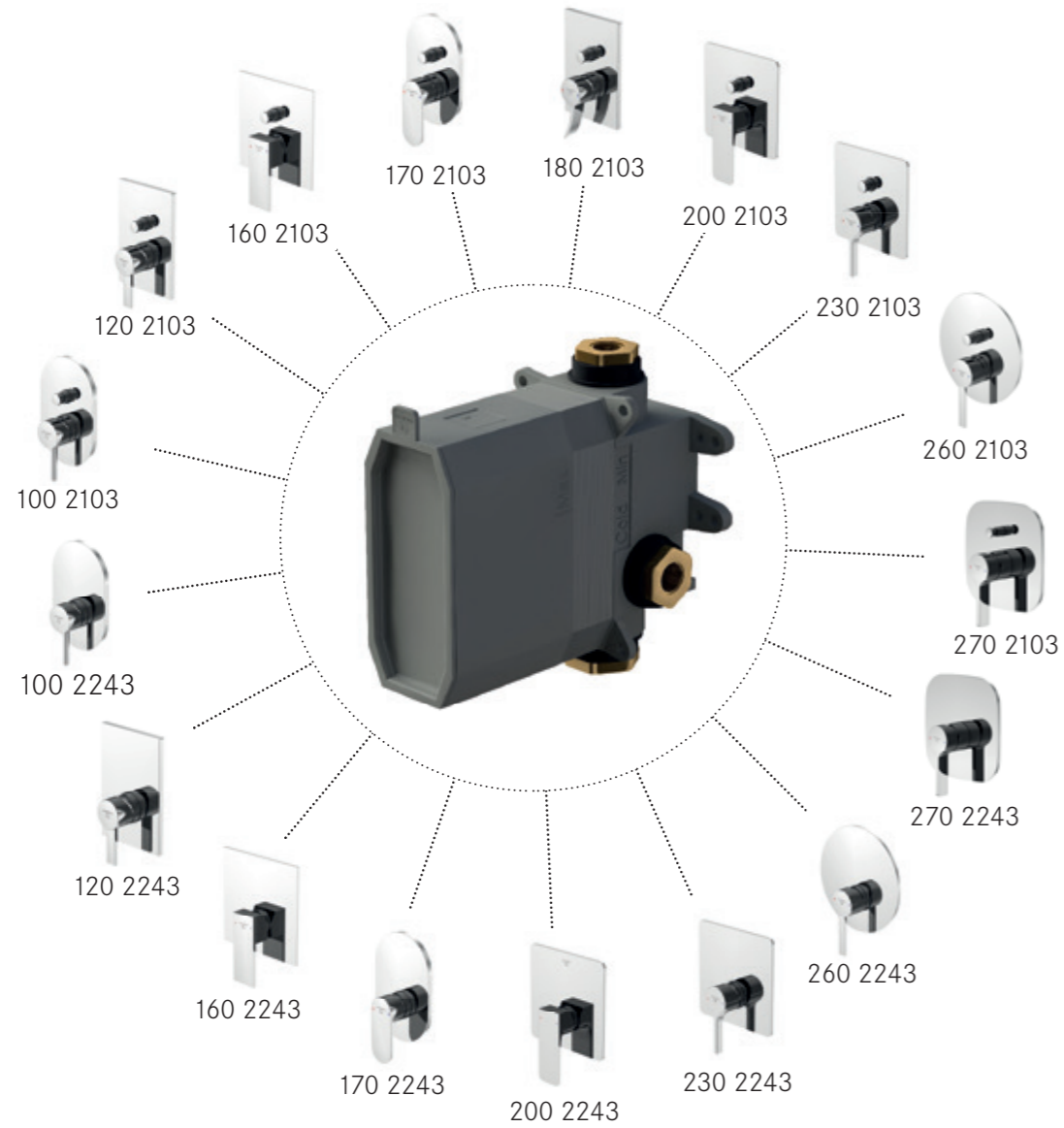
✓ Optimale Einbautiefe 75 mm



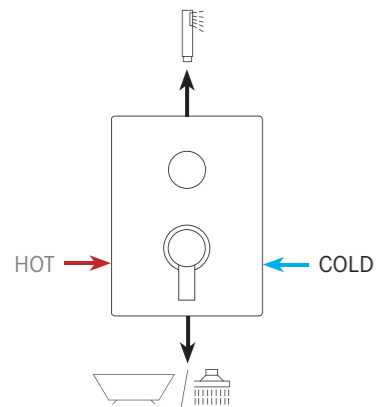


010 2110

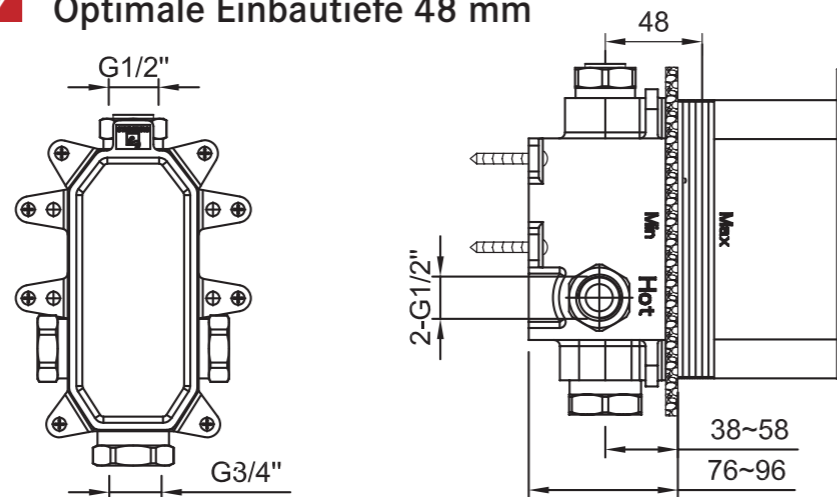
FERTIGMONTAGESET  
FÜR UP-WANNE-/BRAUSE- UND  
BRAUSE-EINHEBELMISCHBATTERIEN



Fertigmontage-set



✓ Optimale Einbautiefe 48 mm



STEIN  
TEC



MACH ES ZU DEINER STÄRKE.

STEINBERG



STEIN  
TEC



**VOLLSTÄNDIG  
WASSERDICHT**

## DEIN ANTRIEB: SICHERHEIT.

DIE STEINTEC UP-TECHNOLOGIE LEITET DAS WASSER SICHER AB.  
EIN WASSERSCHADEN IN DER WAND WIRD VERHINDERT.



# BLICK IN DIE BOX

EINBAUTIEFE  
**MIN/MAX**  
SICHTBAR GEPRÄGT

EINFACHE AUSRICHTUNG  
DURCH GROSSE  
**AUFLAGEFLÄCHE**

**HOCHWERTIGE  
KUNSTSTOFFBOX**  
STABILE UND MASSIVE  
KONSTRUKTION

**EXTRA-AUFSATZ**  
FÜR DIE WASSERWAAGE

VERSTÄRKTE  
**RÜCKWAND**  
AUS EDELSTAHL

GENORMTE  
**STANDARD-  
ANSCHLÜSSE 1/2**

MIT **BAUSCHUTZSTOPFEN**  
GEGEN VERUNREINIGUNGEN

GENÜGEND  
**BEFESTIGUNGSPUNKTE**  
FÜR NASS- UND TROCKENBAU

**KEROX KERAMIK-KARTUSCHE**  
FÜR LEICHTGÄNGIGE BEDIENUNG

**HOT/COLD**  
SICHTBAR GEPRÄGT



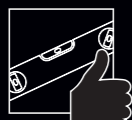
010 1800

FERTIGMONTAGESET  
FÜR UP-WASCHTISCH-  
EINHEBELMISCHBATTERIEN

SERIE	FERTIGMONTAGESET	AUSSLADUNG
100	100 1804 100 1814 100 1824	165 mm 195 mm 245 mm
120	120 1804   1854 120 1814   1864	145 mm 200 mm
135	135 1804   1854 135 1814   1864 135 1824   1874	175 mm 200 mm 250 mm
160	160 1804   1854 160 1814   1864 160 1824   1874	175 mm 205 mm 250 mm
170	170 1804 170 1814	165 mm 200 mm
205	205 1804 205 1814	170 mm 200 mm
230	230 1804 230 1814 230 1824	175 mm 205 mm 250 mm
260	260 1814	205 mm
270	270 1804 270 1814	170 mm 200 mm



100 %  
WASSERDICHT



EINFACHE  
MONTAGE



SCHALL  
ENTKOPPELT



FÜR DEN EINBAU  
VORMONTIERT



TRINKWASSER-  
ZERTIFIZIERT



WERKSSEITIG  
GEPRÜFT

MACH ES ZU DEINER STÄRKE.

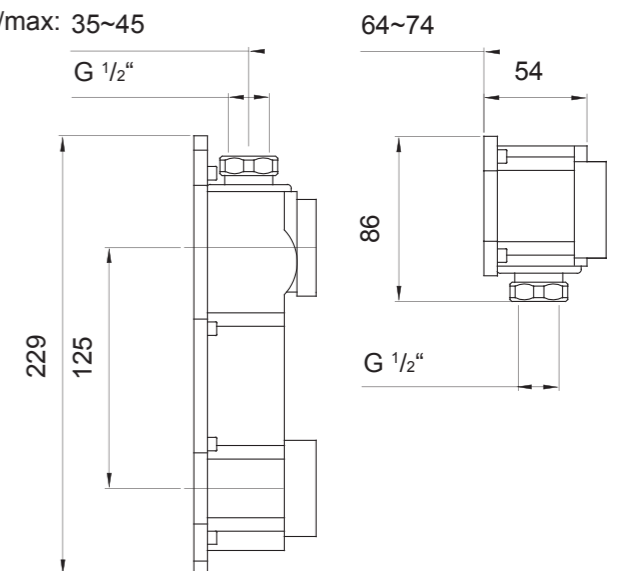
STEINBERG

Einbautiefe min/max: 35~45

✓ serienübergreifend  
einsetzbar

✓ für Nass- und Trockenbau

✓ Bei Bedarf 25 mm und 50 mm  
Verlängerungen lieferbar







**DEIN VORTEIL:  
EIN MONTAGEGESTELL  
FÜR ALLE MARKEN.**

DEIN WERKZEUG IST DIR HEILIG.  
DU ENTSCHEIDEST, WAS TEIL DEINER AUSRÜSTUNG WIRD.



MACH ES ZU DEINEM **WERKZEUG.**





## DAS MONTAGEGESTELL

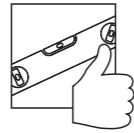
- ✓ Neben den Steinberg-Armaturen auch für **alle gängigen 3-5-Loch-Wannenrandarmaturen auf dem Sanitärmarkt** geeignet
- ✓ Sicherheitsbehälter und Montageplatte aus hochwertigem und stabilem Kunststoff
- ✓ Passende **Anschlussschläuche** für jede Einbausituation separat erhältlich
- ✓ Ablaufschlauch mit Rückflussverhinderer zum Anschluss an den Abfluss der Wanne



**WERKSSEITIG**  
GEPRÜFT



**FÜR DEN EINBAU**  
VORMONTIERT



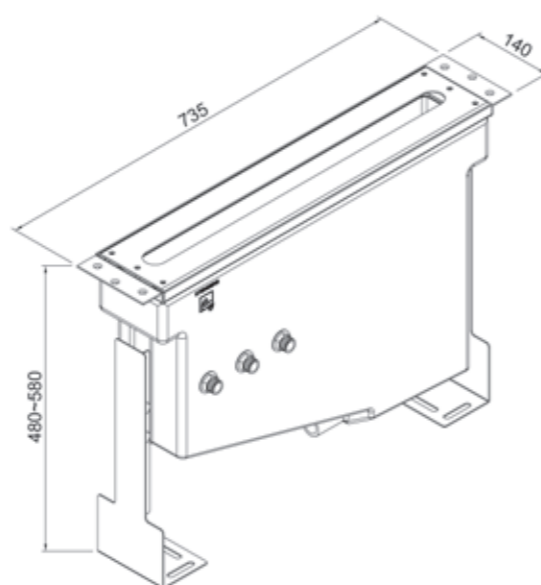
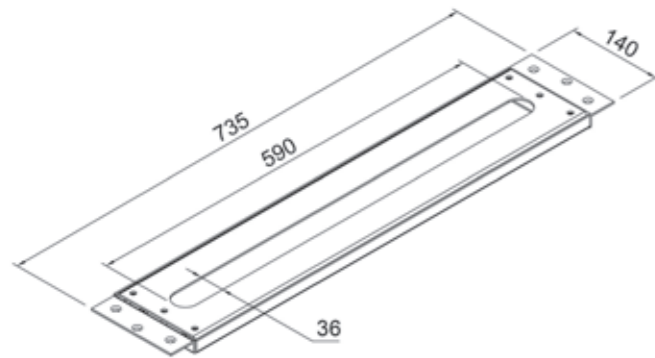
**EINFACHE**  
MONTAGE



**MIT**  
AUSLAUFSCUTZ



**VERHINDERT**  
GERÜCHE



**MARKENÜBERGREIFEND  
FÜR ALLE WANNEN-  
RANDARMATUREN**

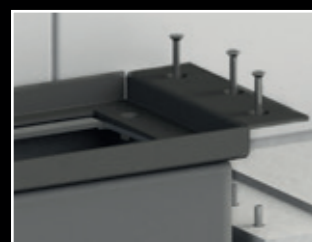
**STEIN  
TEC**



**DEINE STÄRKE: EFFIZIENZ**



# EINBAU-FEATURES MONTAGEGESTELL



Bohrlöcher zum Befestigen der Montageplatte an der Untermauerung



Durch Montageplatte Revisionsöffnung vorhanden



Optimal zum Untermauern Montageplatte feinjustierbar

Montagegestell höhenverstellbar

Separater Kalt- und Warmwasseranschluss 1/2" sowie Anschluss 1/2" zur Wannenfällung über den Überlauf

Integrierter **Leckage-Sicherungsbehälter** mit Abflussanschluss für sicheres Auffangen und Ableiten von unkontrolliert austretendem Wasser

Ablaufschlauch (flexibel, bis ca. 2,10 m ausziehbar) mit **Anschlussstutzen** (DN 50/2") und **Neoperl®-Rückflussverhinderer**

Lange **Laschen** zum optimalen Ausrichten Breite **BefestigungsfüÙe** für Standsicherheit







**EINBAUKÖRPER**  
UNIVERSELL FÜR ALLE FREISTEHENDEN  
WANNENARMATUREN (MIT EINEM STANDFUSS)

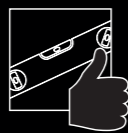
**NACHTRÄGLICH**  
BIS ZU **360°** DREHBAR



**WERKSSEITIG**  
GEPRÜFT



**FÜR DEN EINBAU**  
VORMONTIERT



**EINFACHE**  
MONTAGE



**NACHTRÄGLICHE**  
AUSRICHTUNG



**TRINKWASSER-**  
ZERTIFIZIERT



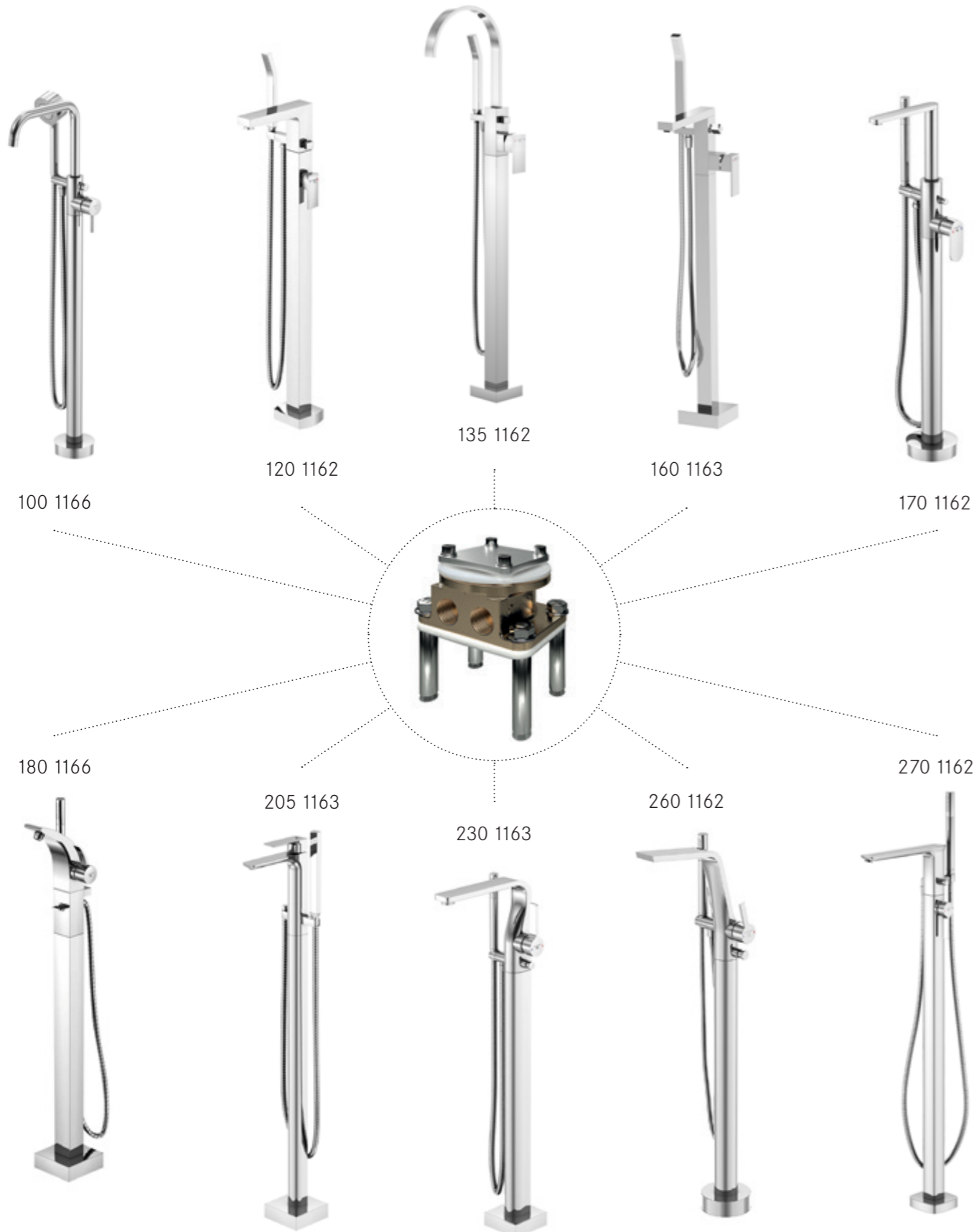
**SCHALL**  
ENTKOPPELT

**DEIN ANSPRUCH: PERFEKTION.**



020 1162

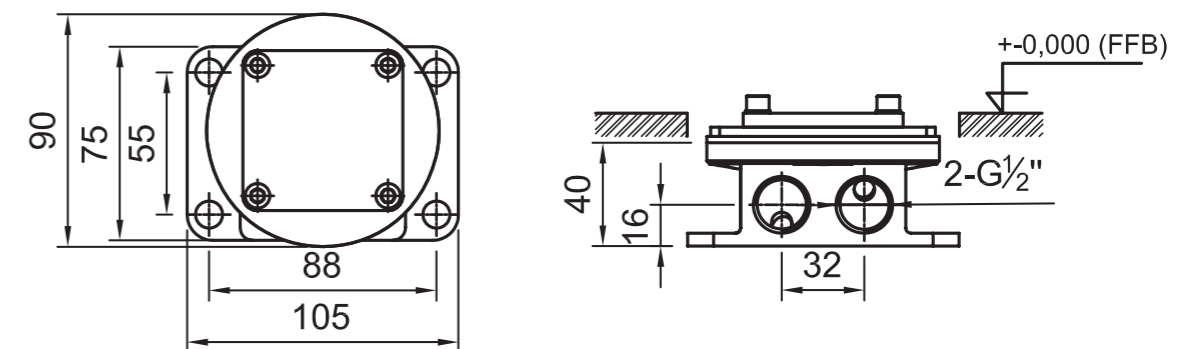
FÜR ALLE **FREISTEHENDEN  
WANNENARMATUREN**  
(MIT EINEM STANDFUSS)



## EINBAUKÖRPER FÜR FREISTEHENDE WANNENARMATUREN

### DIE VORTEILE

- ✓ **Serienübergreifend** für alle freistehenden Wannenarmaturen (mit einem Standfuß)
- ✓ Zur Montage auf dem **Rohfußboden**
- ✓ **Nachträgliche Ausrichtung** des Armaturenkörpers (horizontal drehbar)
- ✓ Mit verstärktem Stopfen mit Sicherungsplatte für Druckproben
- ✓ Genormte Standardanschlüsse 1/2"
- ✓ Mit Schallschutzmatte





# ALLES NACH PLAN

TECHNISCHES INFORMATIONSMATERIAL  
PER MAUSCLICK.



Technische Informationen zum kompletten Steinberg-Programm  
(Technische Zeichnungen, Montageanleitungen, Explosionszeichnungen, ...) unter:



[www.vollbluthandwerker.de](http://www.vollbluthandwerker.de)





**STEIN  
TEC**

# DEINE GRÖSSE: IMMER DEN ÜBERBLICK BEHALTEN

EGAL WIE GROSS GERADE DIE HERAUSFORDERUNG IST, DU WEISST GENAU,  
WER DIE ANTWORTEN AUF DEINE FRAGEN HAT.

## DEINE HOTLINE TECHNISCHER SUPPORT

Mo. – Fr. 7:00 – 17:00 Uhr

Hotline: +49 (0) 211 / 506 658 -25

Fax: +49 (0) 211 / 506 658 -20

[technik@steinberg-armaturen.de](mailto:technik@steinberg-armaturen.de)



# STEIN TEC

Haben Sie Fragen zu unseren Produkten?

**Vertrieb/Kundenservice:**

Tel.: +49 (0) 211 / 520 249 -43 • Fax: +49 (0) 211 520 249 -20  
Email: [verkauf@steinberg-armaturen.de](mailto:verkauf@steinberg-armaturen.de)

**Technischer Support:**

Tel.: +49 (0) 211 / 506 658 -25 • Fax: +49 (0) 211 506 658 -20  
Email: [technik@steinberg-armaturen.de](mailto:technik@steinberg-armaturen.de)

 **STEINBERG**

**STEINBERG GmbH**

Schiess-Str. 30 • D-40549 Düsseldorf

Tel. +49 (0)211 520 249-0 • Fax: +49 (0) 211 520 249 -20  
[info@steinberg-armaturen.de](mailto:info@steinberg-armaturen.de) • [www.steinberg-armaturen.de](http://www.steinberg-armaturen.de)



[www.vollbluthandwerker.de](http://www.vollbluthandwerker.de)